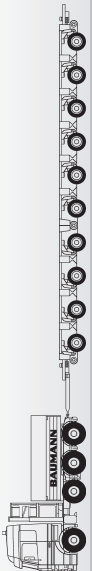
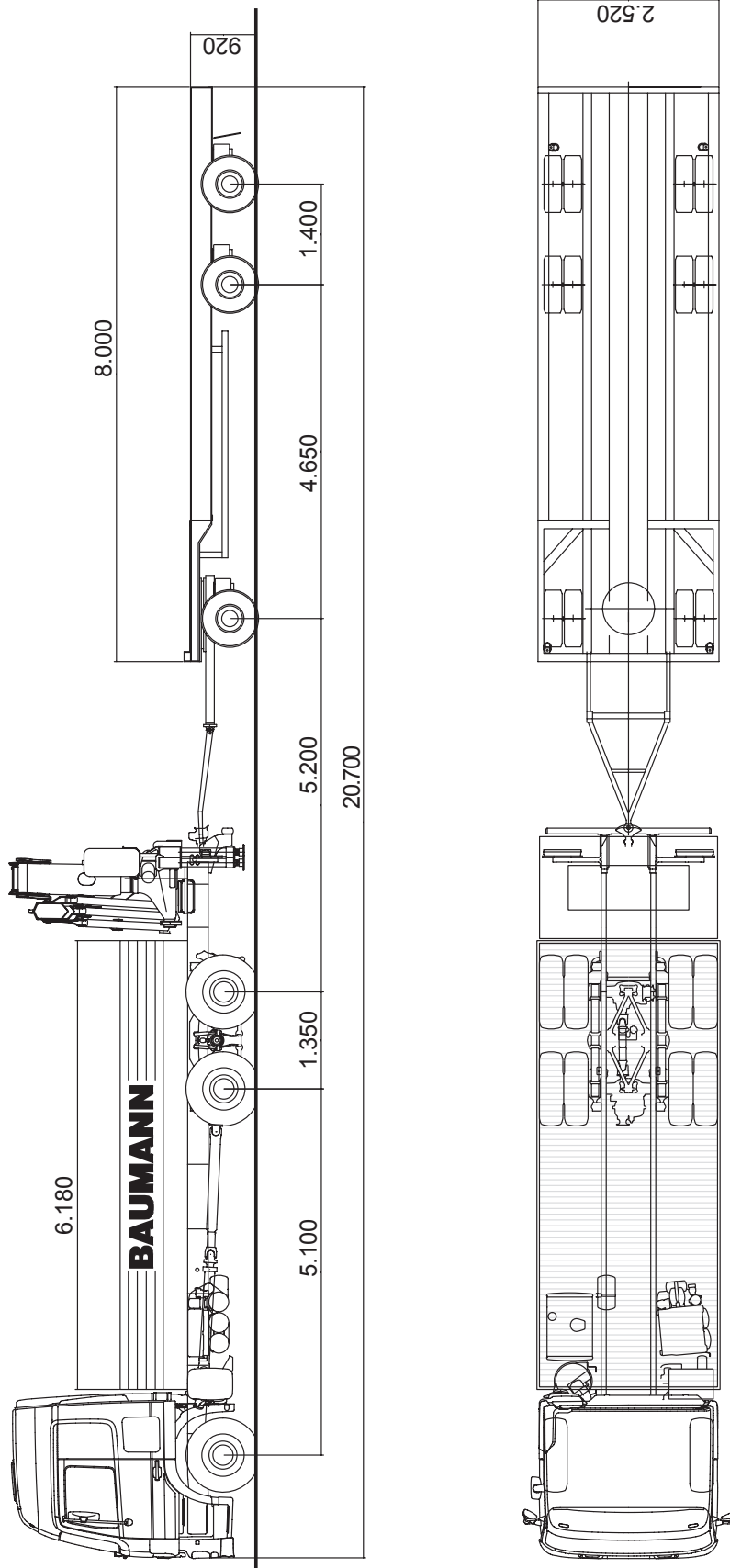


3-Achs Plateauanhänger

Technische Nutzlast 24.400 kg



3-Achs Plateauanhänger

Technische Nutzlast 60.000 kg

