

# Demag AC 40-1



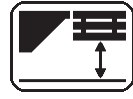
7,8-31,2m



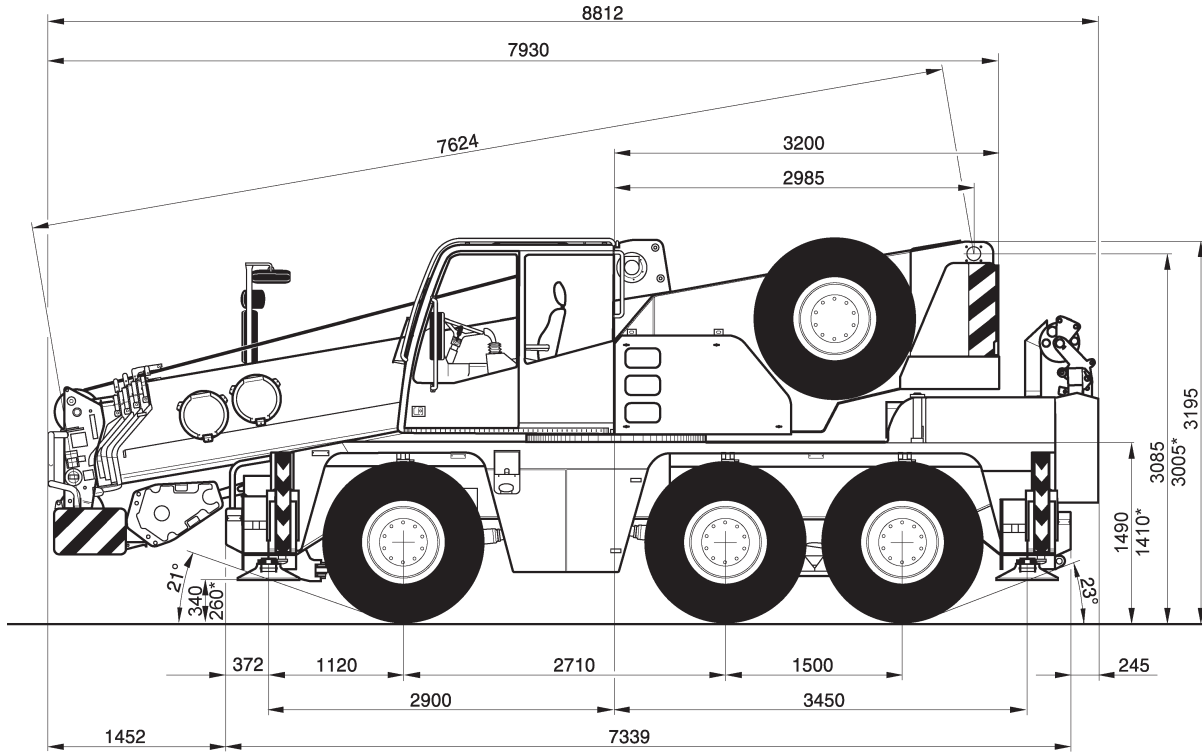
7,1m  
+Montagespitze



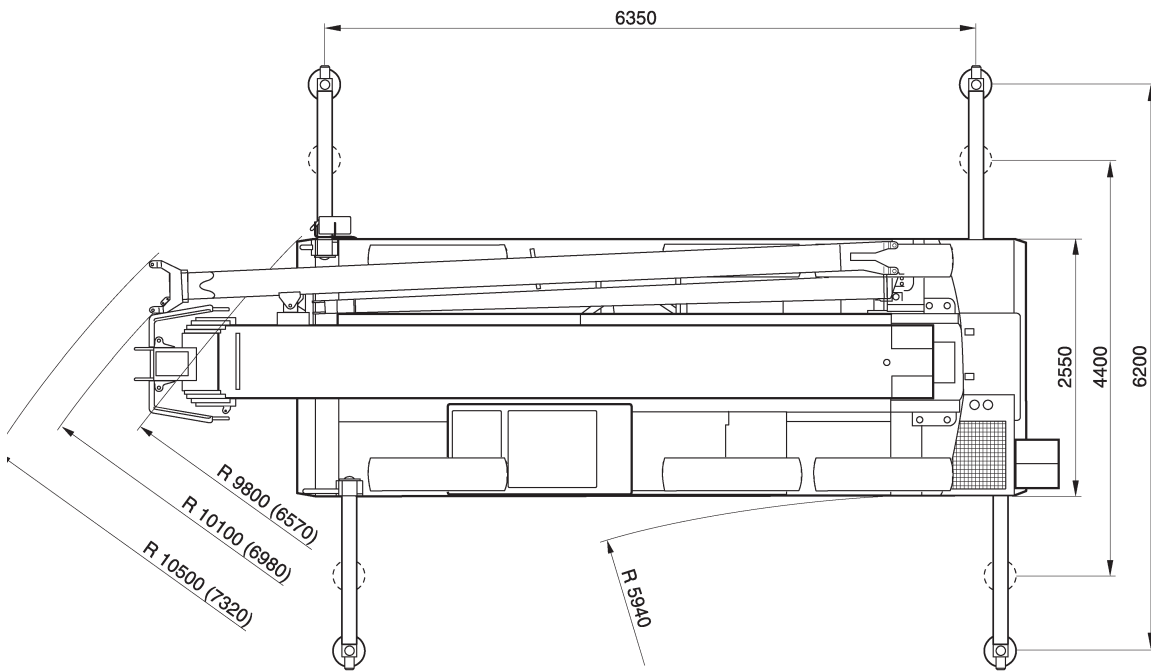
32t



1,96m



\* abgesenkt



) mit unabhängiger Hinterachslenkung

Teleskopkran 40 t



## Technische Daten

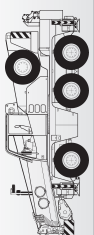
Achslasten				
Achse	1	2	3	Gesamtgewicht
Achslast (t)	9	11,5	11,5	32

Fahrgeschwindigkeiten (km/h)*			
	V	R	Steigfähigkeit
Straßenfahrt	80		60%

\* Bereifung 14.00 R 25

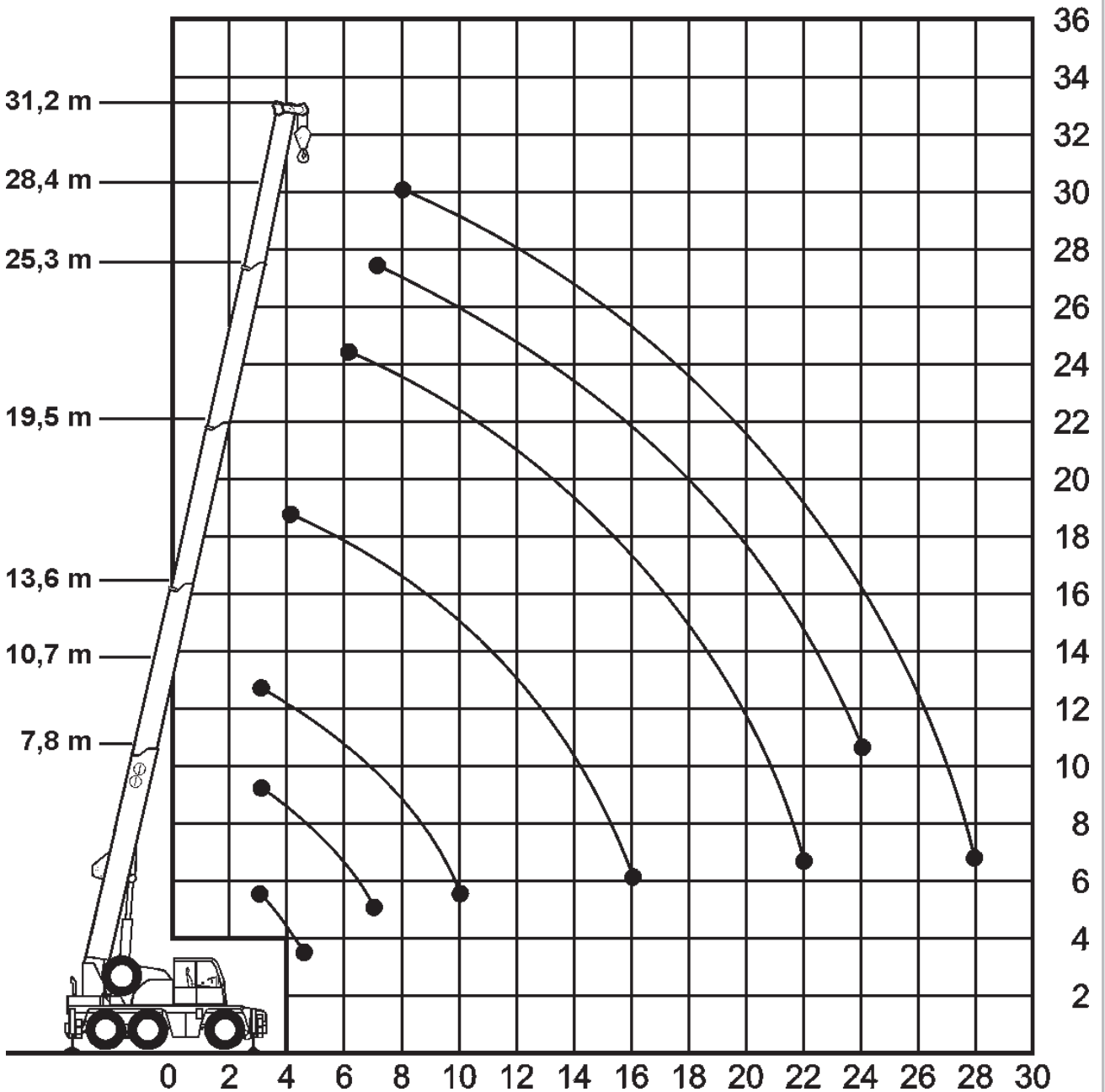
Arbeitsgeschwindigkeiten				
Antriebe	Geschwindigkeit (m/min)	Seildurchmesser (mm)	Seillänge (m)	Seilzug (kN)
Winde 1	0 - 115	16	150	43
Drehwerk	0 - 2 min <sup>-1</sup>			
Wippwerk	ca. 50 s bis 78° Auslegerstellung			
Teleskopieren	ca. 90 s für Auslegerlänge 10,1 - 31,2 m			

Hakenflaschen			
Traglast (t)	Rollen	Stränge	Gewicht (kg)
50	6	10	480
30,1	3	7	325
12,9	1	3	250
4,3	-	1	130



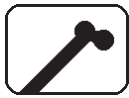


## Die Arbeitsbereiche am Teleskopausleger



03-2013





7,8-31,2m



fest



6,35x6,2m



360°



75%

m	7,8	10,7	13,6	19,5	25,3	28,4	31,2	m
3	40*							3
3	34,3	25	21					3
3,5	32,4	25	21					3,5
4	30,5	25	21	16				4
4,5	28,3	25	20,7	16				4,5
5		24	19,7	16				5
6		20,3	17,9	16	14			6
7		17	16	15,3	13,2	11,1		7
8			15,4	14	12,2	10,8	9	8
9			12,6	12,3	11,2	10,1	8,8	9
10			10,5	10,3	10,3	9,4	8,3	10
12				8,1	7,6	7,6	7,3	12
14				6,3	5,9	6	5,9	14
16				5,1	5	4,9	4,7	16
18					4,3	4	3,8	18
20					3,5	3,4	3,1	20
22					3	2,8	2,6	22
24						2,3	2,1	24
26							1,7	26
28							1,4	28

\* 0° nach hinten



7,8-31,2m



fest



freistehend

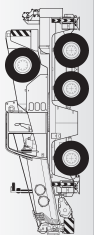


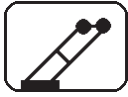
360°



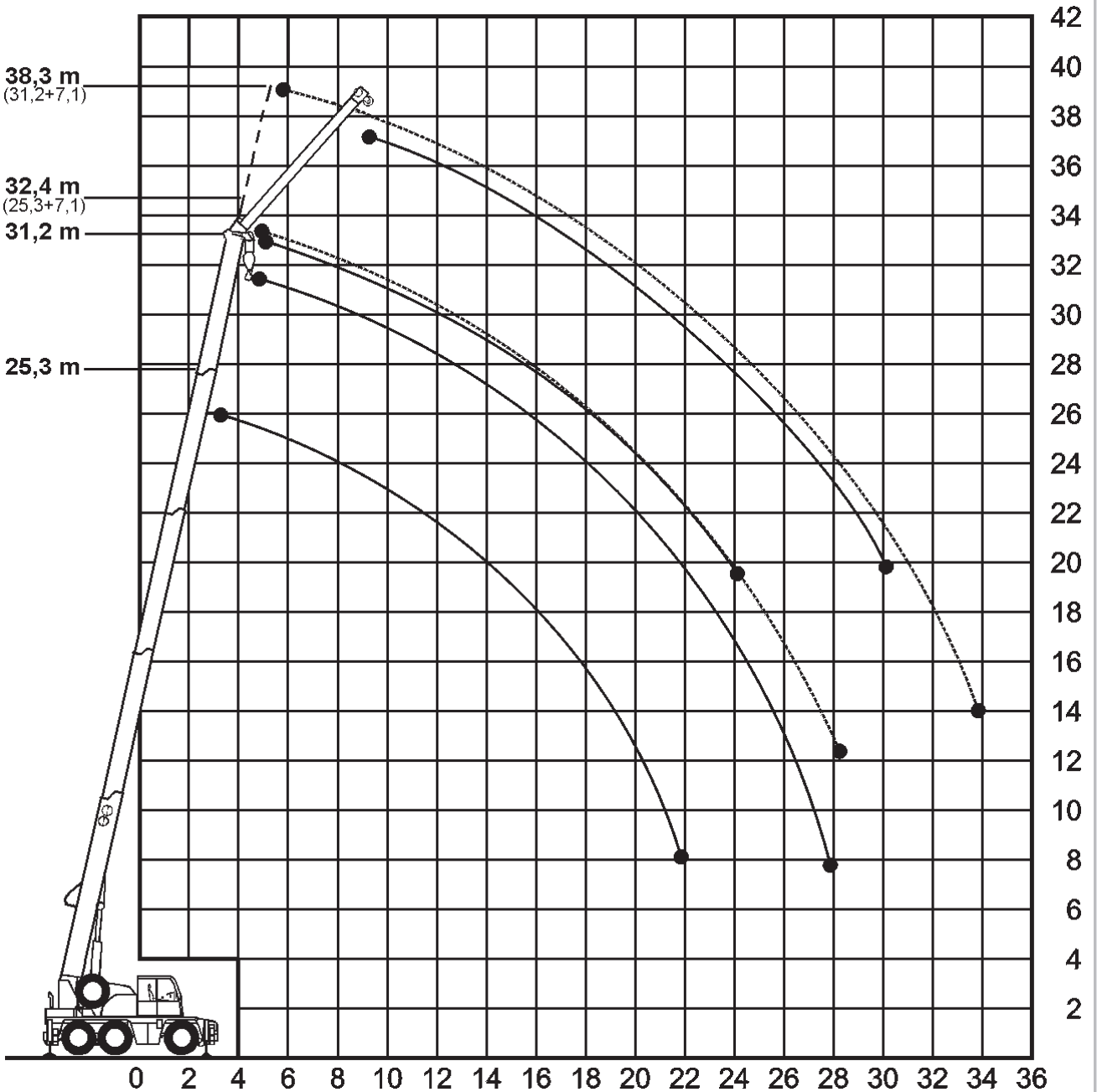
75%

m	7,8		10,7		13,6		m
	0°	360°	0°	360°	0°	360°	
3	14,5		14		15,1		3
3,5	12,9		12,4		13,4		3,5
4	11,5		11,1		12,1		4
4,5	10,4	5,9	10	5,4	11	6,6	4,5
5			9	4,7	10	5,8	5
6			7,5	3,6	8,4	4,7	6
7			6,1	2,8	7,2	3,8	7
8					5,9	3,1	8
9					4,8	2,6	9
10					4,1	2,2	10





## Die Arbeitsbereiche an der Klappspitze



03-2013





25,3-31,2m



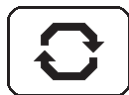
7,1m



fest



6,35x6,2m



360°



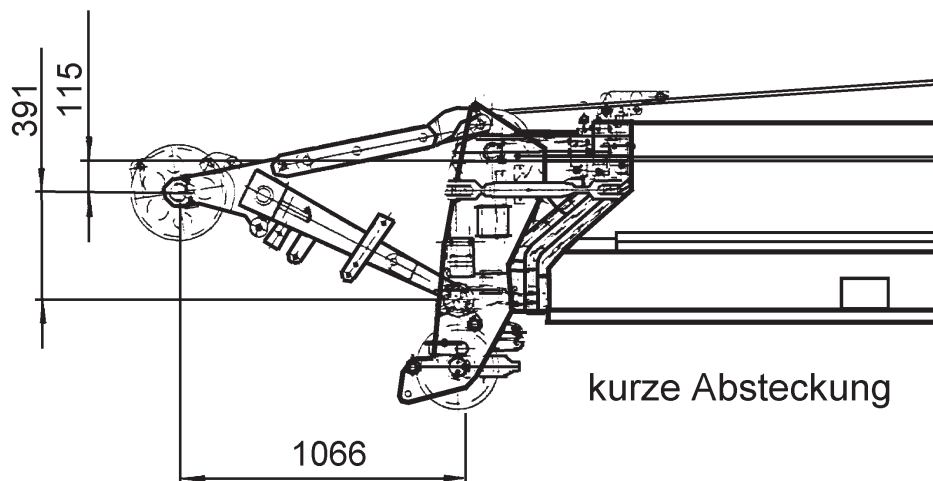
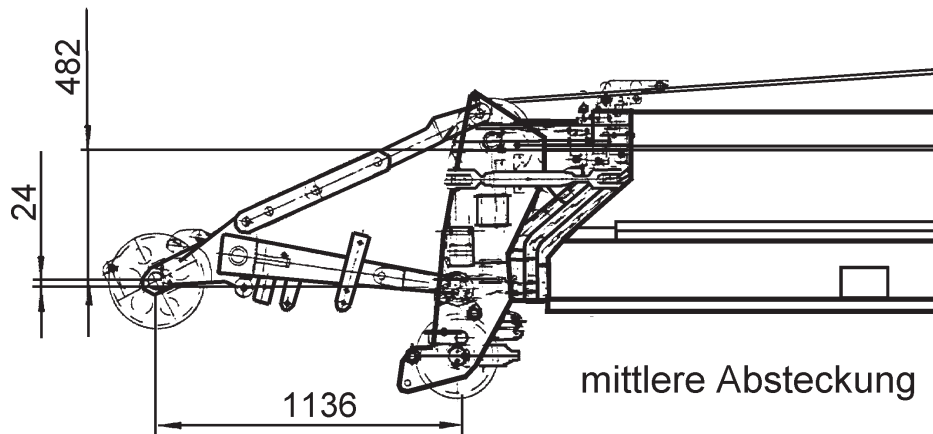
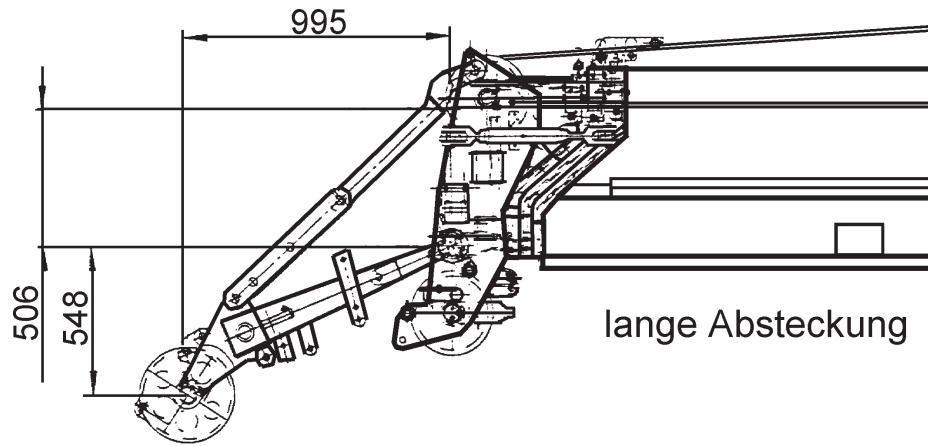
75%

# Teleskopkran 40 t

m	25,3		31,2		m
	0°	30°	0°	30°	
8	6,5				8
9	6,2				9
10	5,9	4,2	5		10
12	5,4	4	4,8	3,9	12
14	4,9	3,8	4,6	3,7	14
16	4,5	3,7	4,4	3,5	16
18	4	3,5	4	3,3	18
20	3,3	3,4	3,3	3,1	20
22	2,8	2,9	2,7	2,9	22
24	2,3	2,4	2,2	2,4	24
26	1,9		1,8	2	26
28	1,6		1,5	1,6	28
30			1,2	1,3	30
32			0,9		32
34			0,7		34



### Die Abmessungen der Hallen-Montagespitze





7,8-31,2m



Montagespitze



fest



6,35x6,2m



360°



75%

## Teleskopkran 40 t

m	7,8*	10,7*	13,6*	19,5*	25,3*	28,4*	31,2*	m
3	15 <sup>1)</sup>	15 <sup>1)</sup>	15 <sup>1)</sup>					3
3,5	15 <sup>1)</sup>	15 <sup>1)</sup>	15 <sup>1)</sup>					3,5
4	15 <sup>2)</sup>	15 <sup>1)</sup>	15 <sup>1)</sup>					4
4,5	15 <sup>2)</sup>	15 <sup>1)</sup>	15 <sup>1)</sup>	15 <sup>1)</sup>				4,5
5	15 <sup>3)</sup>	15 <sup>1)</sup>	15 <sup>1)</sup>	15 <sup>1)</sup>				5
6		15 <sup>1)</sup>	15 <sup>1)</sup>	14,5 <sup>1)</sup>				6
7		15 <sup>2)</sup>	15 <sup>1)</sup>	13,6 <sup>1)</sup>	11,9 <sup>1)</sup>			7
8		14,1 <sup>3)</sup>	14,3 <sup>1)</sup>	12,5 <sup>1)</sup>	11 <sup>1)</sup>	9,8 <sup>1)</sup>		8
9			12,6 <sup>2)</sup>	11,6 <sup>1)</sup>	10,2 <sup>1)</sup>	9,1 <sup>1)</sup>	8,3 <sup>1)</sup>	9
10			10,5 <sup>2)</sup>	10,3 <sup>1)</sup>	9,5 <sup>1)</sup>	8,6 <sup>1)</sup>	7,8 <sup>1)</sup>	10
12				7,5 <sup>1)</sup>	7,6 <sup>1)</sup>	7,6 <sup>1)</sup>	6,8 <sup>1)</sup>	12
14				6,2 <sup>2)</sup>	5,8 <sup>1)</sup>	5,8 <sup>1)</sup>	5,8 <sup>1)</sup>	14
16				5 <sup>3)</sup>	4,5 <sup>1)</sup>	4,8 <sup>1)</sup>	4,6 <sup>1)</sup>	16
18					4 <sup>2)</sup>	3,9 <sup>1)</sup>	3,7 <sup>1)</sup>	18
20					3,4 <sup>2)</sup>	3,2 <sup>2)</sup>	2,9 <sup>1)</sup>	20
22					2,9 <sup>3)</sup>	2,6 <sup>2)</sup>	2,3 <sup>2)</sup>	22
24						2,1 <sup>3)</sup>	1,9 <sup>2)</sup>	24
26						1,8 <sup>3)</sup>	1,5 <sup>2)</sup>	26
28							1,2 <sup>3)</sup>	28

\* + Montagespitze

1) lange Absteckung

2) mittlere Absteckung

3) kurze Absteckung

