

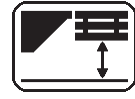
# Liebherr LTF 1060-4.1



10,2-40m

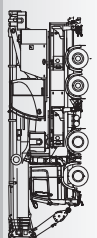
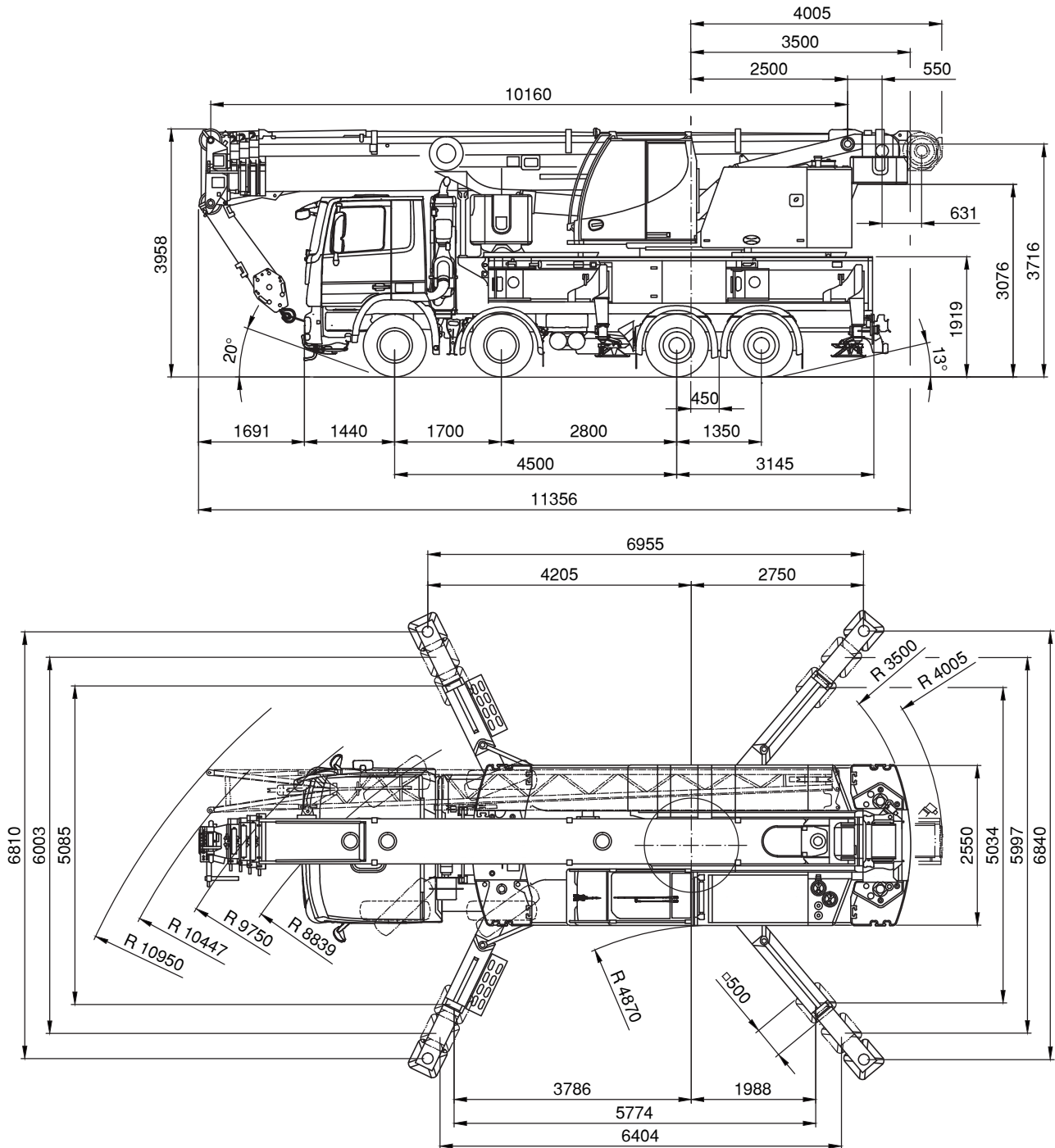


45t



2,67m

Teleskopkran 60 t



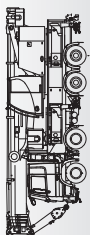
## Technische Daten

| Achslasten   |   |   |    |    |               |
|--------------|---|---|----|----|---------------|
| Achse        | 1 | 2 | 3  | 4  | Gesamtgewicht |
| Achslast (t) | 9 | 9 | 12 | 12 | 42            |

| Fahrgeschwindigkeit (km/h) |    |    |                |
|----------------------------|----|----|----------------|
|                            | V  | R  | Steigfähigkeit |
| Straßenfahrt               | 90 | 30 | 58%            |

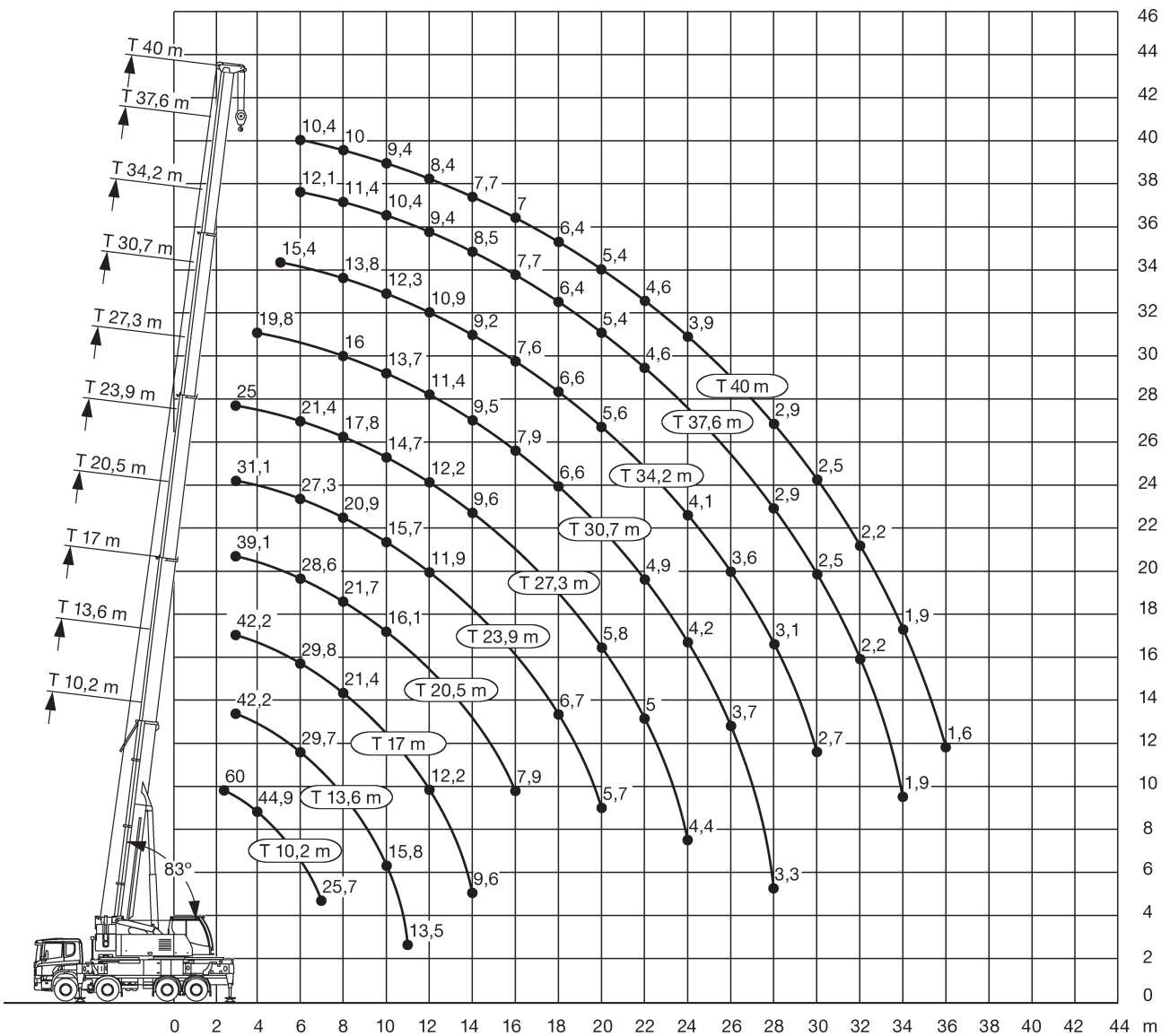
| Arbeitsgeschwindigkeiten |   |                      |               |              |
|--------------------------|---|----------------------|---------------|--------------|
| Antriebe                 | Geschwindigkeit (m/min)                 | Seildurchmesser (mm) | Seillänge (m) | Seilzug (kN) |
| Winde 1                  | 0 - 111                                 | 15                   | 220           | 45           |
| Winde 2                  | 0 - 111                                 | 15                   | 220           | 45           |
| Drehwerk                 | 0 - 1,7 min <sup>-1</sup>               |                      |               |              |
| Wippwerk                 | ca. 55 s bis 84° Auslegerstellung       |                      |               |              |
| Teleskopieren            | ca. 240 s für Auslegerlänge 10,2 - 40 m |                      |               |              |

| Hakenflaschen |        |         |              |  |
|---------------|--------|---------|--------------|--|
| Traglast (t)  | Rollen | Stränge | Gewicht (kg) |  |
| 60            | 7      | 14      | 400          |  |
| 46,1          | 5      | 11      | 400          |  |
| 30,2          | 3      | 7       | 280          |  |
| 13,3          | 1      | 3       | 195          |  |
| 4,5           | -      | 1       | 75           |  |

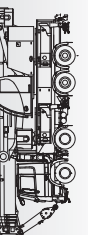




## Die Arbeitsbereiche am Teleskopausleger



08-2014





10,2-40m



10,2t



6,96x6,84m



360°

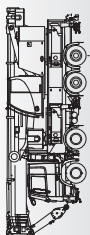


13000

Teleskopkran 60 t

| m   | 10,2* | 10,2 | 13,6 | 17   | 20,5 | 23,9 | 27,3 | 30,7 | 34,2 | 37,6 | 40   | m   |
|-----|-------|------|------|------|------|------|------|------|------|------|------|-----|
| 2,5 | 60    |      |      |      |      |      |      |      |      |      |      | 2,5 |
| 3   | 55,1  | 42,3 | 42,2 | 42,2 | 39,1 | 31,1 | 25   |      |      |      |      | 3   |
| 3,5 | 50,3  | 42,3 | 42,3 | 41,4 | 38,5 | 31,3 | 24,8 |      |      |      |      | 3,5 |
| 4   | 44,9  | 42   | 41,6 | 39,1 | 37,3 | 31,4 | 24,6 | 19,8 |      |      |      | 4   |
| 4,5 | 40,2  | 38,8 | 38,8 | 36   | 33,8 | 31,2 | 24,1 | 19,7 |      |      |      | 4,5 |
| 5   | 36,7  | 35,3 | 35,3 | 33,4 | 31,5 | 30,3 | 23,4 | 19,5 | 15,4 |      |      | 5   |
| 6   | 30,5  | 29,4 | 29,7 | 29,8 | 28,6 | 27,3 | 21,4 | 18,5 | 15,1 | 12,1 | 10,4 | 6   |
| 7   | 25,7  | 24,7 | 25   | 25,1 | 25,5 | 24,4 | 19,4 | 17,2 | 14,5 | 11,8 | 10,2 | 7   |
| 8   |       |      | 21,5 | 21,4 | 21,7 | 20,9 | 17,8 | 16   | 13,8 | 11,4 | 10   | 8   |
| 9   |       |      | 18,4 | 18,7 | 18,7 | 18   | 16,3 | 14,8 | 13,1 | 10,9 | 9,7  | 9   |
| 10  |       |      | 15,8 | 16,2 | 16,1 | 15,7 | 14,7 | 13,7 | 12,3 | 10,4 | 9,4  | 10  |
| 11  |       |      | 13,5 | 13,9 | 13,9 | 13,6 | 13,4 | 12,6 | 11,6 | 9,9  | 8,9  | 11  |
| 12  |       |      |      | 12,2 | 12,1 | 11,9 | 12,2 | 11,4 | 10,9 | 9,4  | 8,4  | 12  |
| 14  |       |      |      | 9,6  | 9,6  | 9,9  | 9,6  | 9,5  | 9,2  | 8,5  | 7,7  | 14  |
| 16  |       |      |      |      | 7,9  | 8,1  | 7,8  | 7,9  | 7,6  | 7,7  | 7    | 16  |
| 18  |       |      |      |      |      | 6,7  | 6,6  | 6,6  | 6,6  | 6,4  | 6,4  | 18  |
| 20  |       |      |      |      |      | 5,7  | 5,8  | 5,7  | 5,6  | 5,4  | 5,4  | 20  |
| 22  |       |      |      |      |      |      | 5    | 4,9  | 4,8  | 4,6  | 4,6  | 22  |
| 24  |       |      |      |      |      |      | 4,4  | 4,2  | 4,1  | 3,9  | 3,9  | 24  |
| 26  |       |      |      |      |      |      |      | 3,7  | 3,6  | 3,4  | 3,4  | 26  |
| 28  |       |      |      |      |      |      |      | 3,3  | 3,1  | 2,9  | 2,9  | 28  |
| 30  |       |      |      |      |      |      |      |      | 2,7  | 2,5  | 2,5  | 30  |
| 32  |       |      |      |      |      |      |      |      |      | 2,2  | 2,2  | 32  |
| 34  |       |      |      |      |      |      |      |      |      | 1,9  | 1,9  | 34  |
| 36  |       |      |      |      |      |      |      |      |      |      | 1,6  | 36  |

\* nach hinten





10,2-40m



9,2t



6,96x6,84m



360°



13000

| m   | 10,2 | 13,6 | 17   | 20,5 | 23,9 | 27,3 | 30,7 | 34,2 | 37,6 | 40   | m   |
|-----|------|------|------|------|------|------|------|------|------|------|-----|
| 3   | 42,3 | 42,2 | 42,2 | 39,1 | 31,1 | 25   |      |      |      |      | 3   |
| 3,5 | 42,3 | 42,3 | 41,4 | 38,5 | 31,3 | 24,8 |      |      |      |      | 3,5 |
| 4   | 41,9 | 41,6 | 39,1 | 37,3 | 31,4 | 24,6 | 19,8 |      |      |      | 4   |
| 4,5 | 38,5 | 38,6 | 36   | 33,8 | 31,2 | 24,1 | 19,7 |      |      |      | 4,5 |
| 5   | 35   | 35,1 | 33,4 | 31,5 | 30,3 | 23,4 | 19,5 | 15,4 |      |      | 5   |
| 6   | 29   | 29,3 | 29,5 | 28,6 | 27,3 | 21,4 | 18,5 | 15,1 | 12,1 | 10,4 | 6   |
| 7   | 24,3 | 24,6 | 24,7 | 25,1 | 23,9 | 19,4 | 17,2 | 14,5 | 11,8 | 10,2 | 7   |
| 8   |      | 21,1 | 21,2 | 21,4 | 20,1 | 17,8 | 16   | 13,8 | 11,4 | 10   | 8   |
| 9   |      | 18   | 18,3 | 18,3 | 17,3 | 16,1 | 14,8 | 13,1 | 10,9 | 9,7  | 9   |
| 10  |      | 15,2 | 15,6 | 15,5 | 15,1 | 14,5 | 13,6 | 12,3 | 10,4 | 9,4  | 10  |
| 11  |      | 13   | 13,4 | 13,3 | 13,1 | 13,2 | 12,2 | 11,6 | 9,9  | 8,9  | 11  |
| 12  |      |      | 11,7 | 11,6 | 11,6 | 11,7 | 10,9 | 10,7 | 9,4  | 8,4  | 12  |
| 14  |      |      | 9,2  | 9,2  | 9,5  | 9,2  | 9,1  | 8,8  | 8,5  | 7,7  | 14  |
| 16  |      |      |      | 7,8  | 7,7  | 7,5  | 7,6  | 7,5  | 7,3  | 7    | 16  |
| 18  |      |      |      |      | 6,4  | 6,5  | 6,4  | 6,3  | 6,1  | 6,1  | 18  |
| 20  |      |      |      |      | 5,5  | 5,5  | 5,4  | 5,3  | 5,2  | 5,2  | 20  |
| 22  |      |      |      |      |      | 4,8  | 4,6  | 4,6  | 4,4  | 4,4  | 22  |
| 24  |      |      |      |      |      | 4,1  | 4    | 3,9  | 3,7  | 3,7  | 24  |
| 26  |      |      |      |      |      |      | 3,5  | 3,4  | 3,2  | 3,2  | 26  |
| 28  |      |      |      |      |      |      | 3,1  | 2,9  | 2,7  | 2,7  | 28  |
| 30  |      |      |      |      |      |      |      | 2,5  | 2,3  | 2,3  | 30  |
| 32  |      |      |      |      |      |      |      |      | 2    | 2    | 32  |
| 34  |      |      |      |      |      |      |      |      | 1,7  | 1,7  | 34  |
| 36  |      |      |      |      |      |      |      |      |      | 1,4  | 36  |

