

Liebherr LTM 1045/1



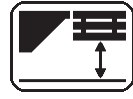
10,3-34m



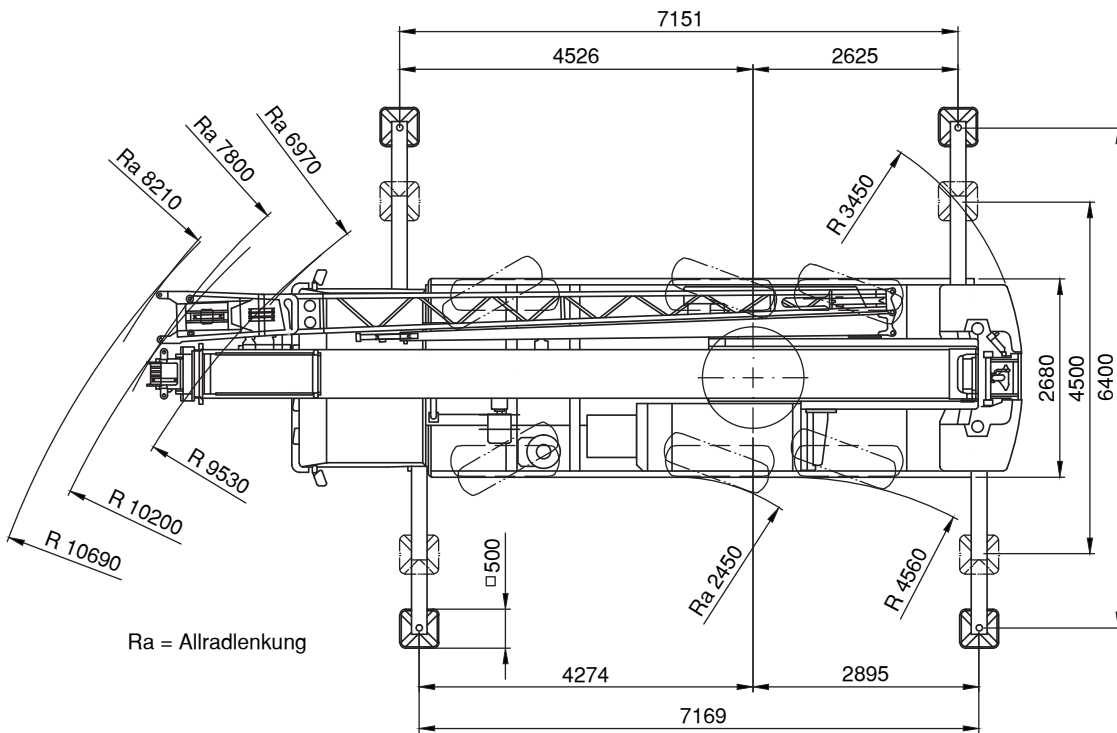
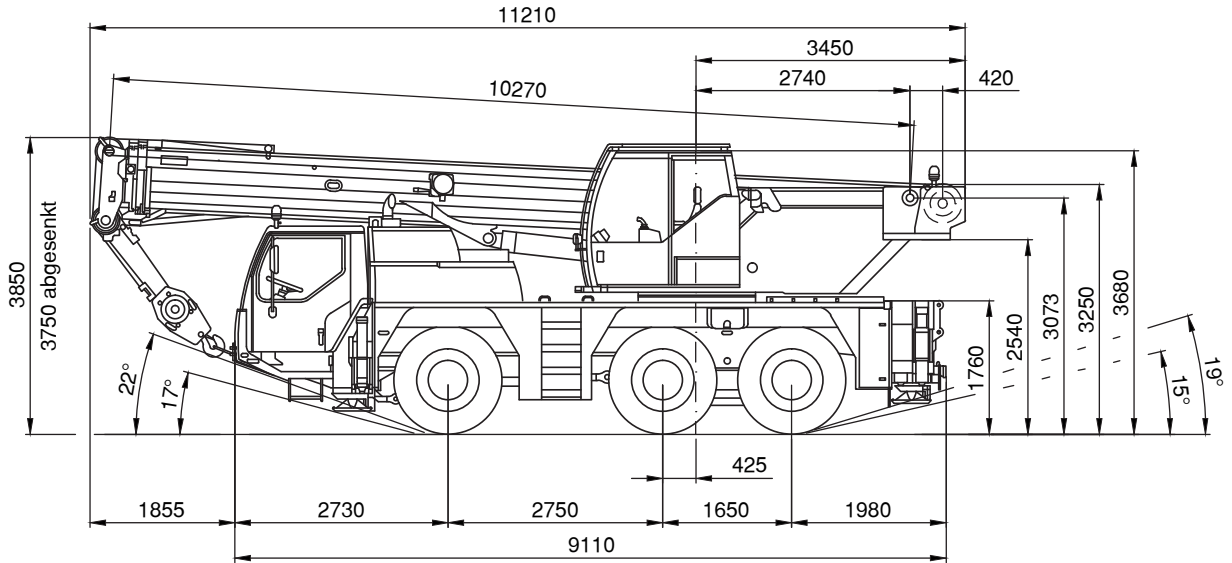
9,2/16m



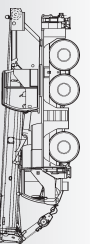
44,5t



2,40m



Teleskopkran 45 t



Technische Daten

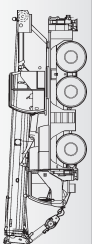
Achslasten				
Achse	1	2	3	Gesamtgewicht
Achslast (t)	12	12	12	36

Fahrgeschwindigkeiten (km/h)*			
	V	R	Steigfähigkeit
Straßenfahrt	80	5,5	55%

* Bereifung 16.00 R 25

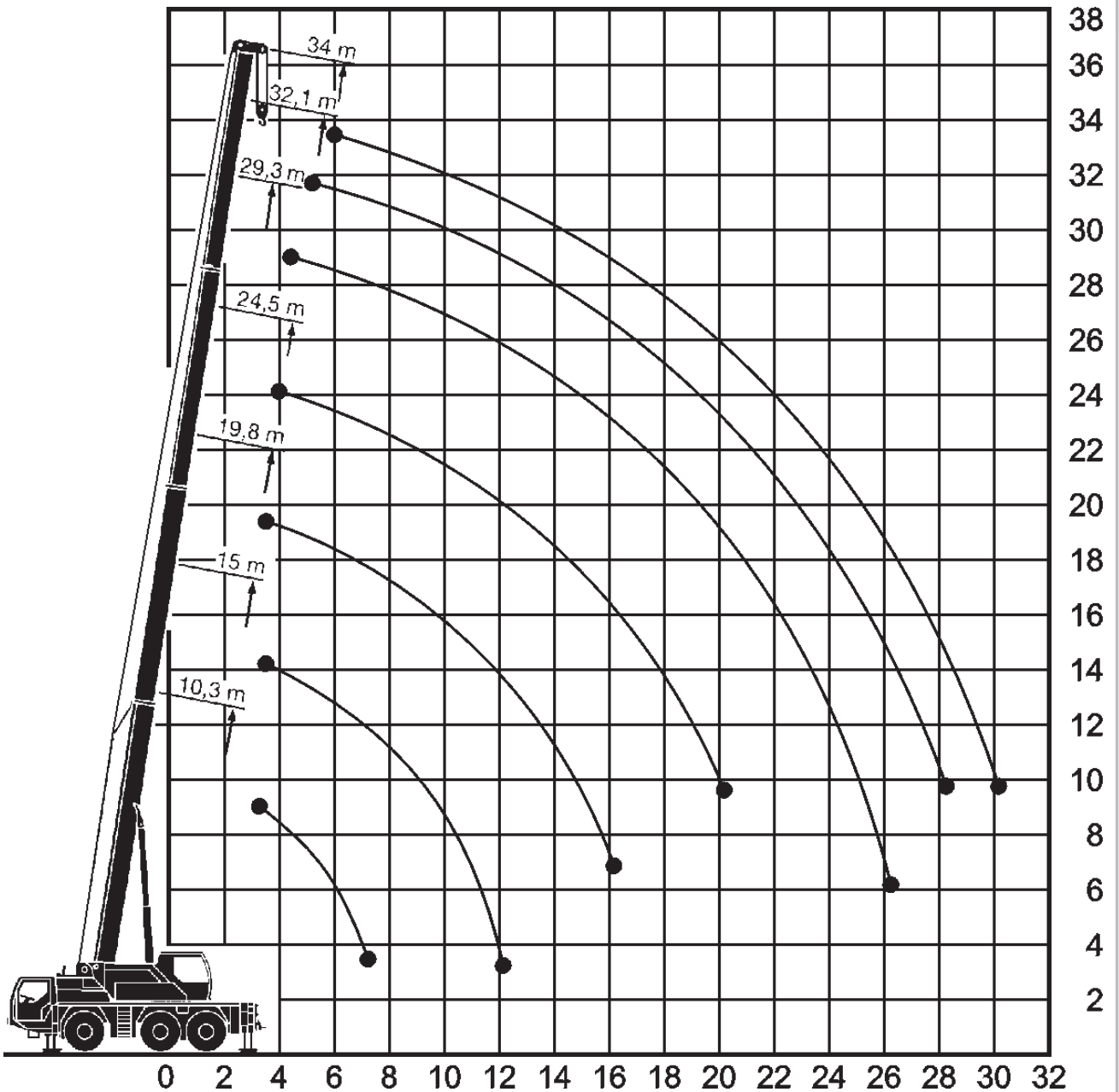
Arbeitsgeschwindigkeiten				
Antriebe	Geschwindigkeit (m/min)	Seildurchmesser (mm)	Seillänge (m)	Seilzug (kN)
Winde 1	0 - 120	15	180	45
Drehwerk	0 - 2 min ⁻¹			
Wippwerk	ca. 46 s bis 81° Auslegerstellung			
Teleskopieren	ca. 80 s für Auslegerlänge 10,3 - 34 m			

Hakenflaschen			
Traglast (t)	Rollen	Stränge	Gewicht (kg)
30,2	3	7	280
4,5	-	1	75

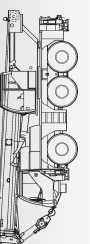




Die Arbeitsbereiche am Teleskopausleger



05-2013





10,3-34m



7t



7,2x6,4m



360°



75%

m	10,3*	10,3	15*	15	19,8	24,5	29,3	32,1	34	m
3	45	41								3
3,5	41	37	26,1	26,1	25,1					3,5
4	38	33,5	26,7	26,7	24,7					4
4,5	34	30,5	27,3	27,3	23,2	19,6	15,6			4,5
5	32	27,6	26,3	26,3	21,8	18,5	15,1	12,2		5
6	27,2	23,1	23,4	23,3	19,3	16,6	13,9	11,9	10	6
7	20,9	19,2	20,9	19,5	17,3	15,1	12,9	11,6	9,5	7
8			17,6	16,2	15,7	13,7	11,8	10,8	9,1	8
9			14,4	13,8	13,7	12,6	11	10,1	8,6	9
10			12,1	11,6	11,7	11,2	10,2	9,5	8,2	10
12			9	8,5	8,6	8,7	8,3	8,1	7,5	12
14					6,6	6,7	6,7	6,6	6,5	14
16					5,3	5,4	5,4	5,4	5,3	16
18						4,3	4,4	4,4	4,3	18
20						3,6	3,6	3,6	3,6	20
22							3	3	3	22
24							2,5	2,6	2,5	24
26							2,1	2,1	2,1	26
28								1,8	1,8	28
30									1,5	30

* nach hinten



10,3-34m



7t



freistehend

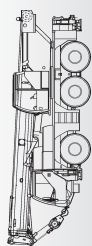


360°



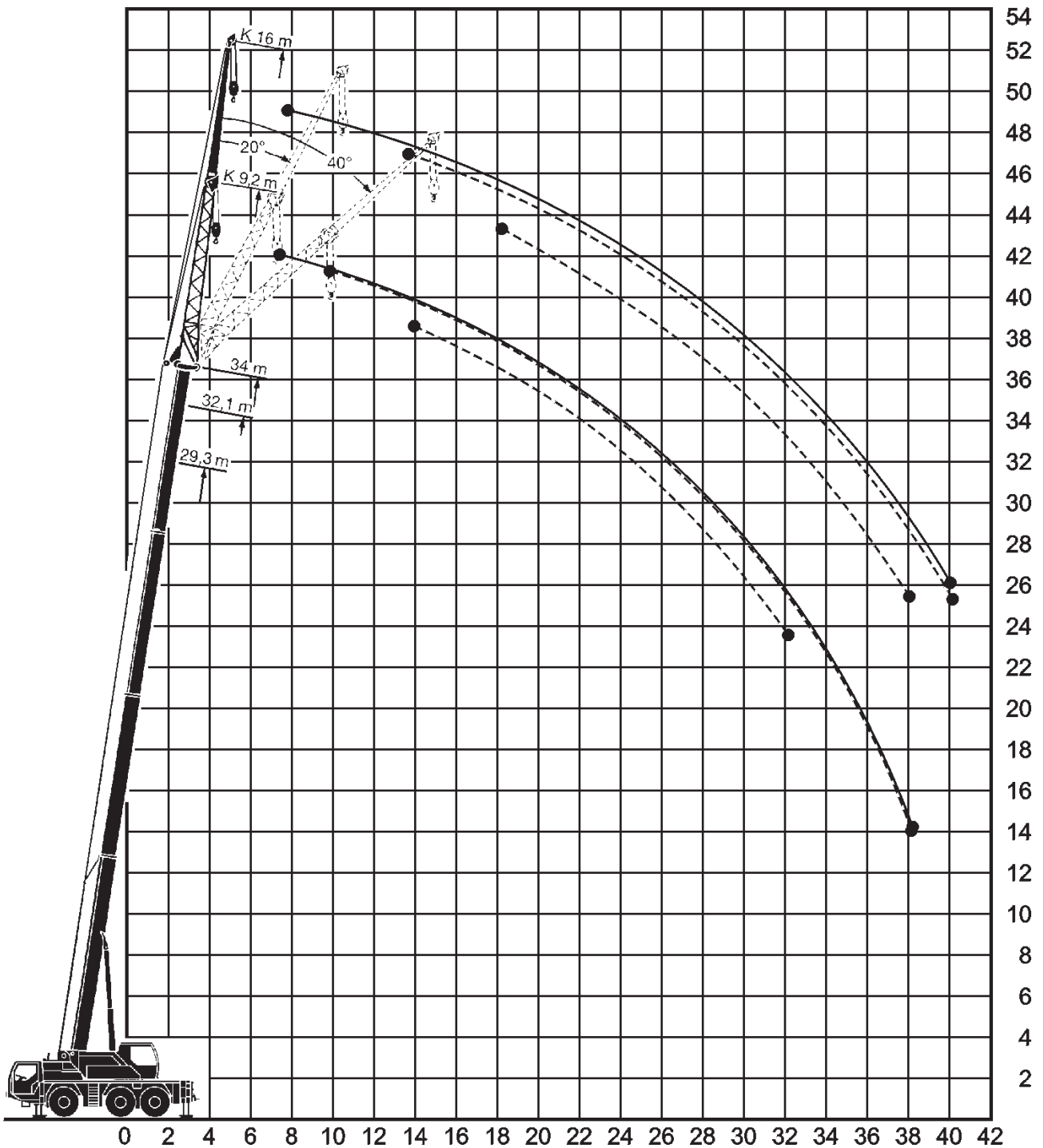
75%

m	10,3		15		m
	0°	360°	0°	360°	
3	17,8	12			3
3,5	14,3	9,7	14,8	10,1	3,5
4	11,8	8,1	12,3	8,4	4
4,5	10	6,8	10,4	7,2	4,5
5	8,6	5,8	8,9	6,2	5
6	6,5	4,3	6,9	4,7	6
7	5,1	3,3	5,4	3,6	7
8			4,4	2,8	8
9			3,6	2,2	9
10			2,9	1,7	10
12			2	1	12

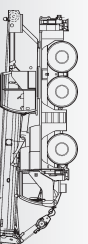




Die Arbeitsbereiche an der Doppelklappspitze



05-2013





29,3-34m



9,2m



7t



7,2x6,4m



360°

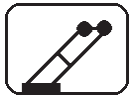


75%

m	29,3				32,1				34				m
	0°	20°	40°	60°	0°	20°	40°	60°	0°	20°	40°	60°	
6	6,2				5,6								6
7	6,1				5,6				5,1				7
8	6				5,5				5,1				8
9	5,9	4,8			5,4				5				9
10	5,7	4,7			5,3	4,5			5	4,3			10
12	5,4	4,4	3,9		5	4,3	3,8		4,6	4,2			12
14	5,2	4,2	3,8	3	4,8	4,2	3,7	3	4,3	4	3,7		14
16	4,9	4	3,7	3	4,6	4	3,7	3	4,1	3,9	3,6	3	16
18	4,4	3,9	3,7	3	4,3	3,9	3,6	3	3,8	3,7	3,5	3	18
20	3,7	3,8	3,6	3	3,6	3,8	3,6	3	3,5	3,5	3,4	3	20
22	3,2	3,4	3,6		3,1	3,3	3,5	3	3	3,2	3,2	3	22
24	2,7	2,9	3		2,6	2,8	3		2,5	2,8	2,9	3	24
26	2,2	2,4	2,5		2,2	2,4	2,5		2,1	2,3	2,5		26
28	1,9	2	2,1		1,8	2	2,1		1,8	2	2,1		28
30	1,6	1,7			1,5	1,6	1,7		1,5	1,6	1,7		30
32	1,3	1,4			1,2	1,4			1,2	1,3	1,4		32
34	1,1	1,1			1	1,1			1	1,1			34
36					0,8	0,9			0,8	0,9			36
38									0,6	0,7			38



29,3-34m



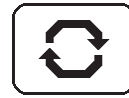
16m



7t



7,2x6,4m

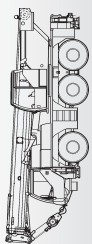


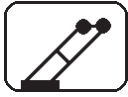
360°



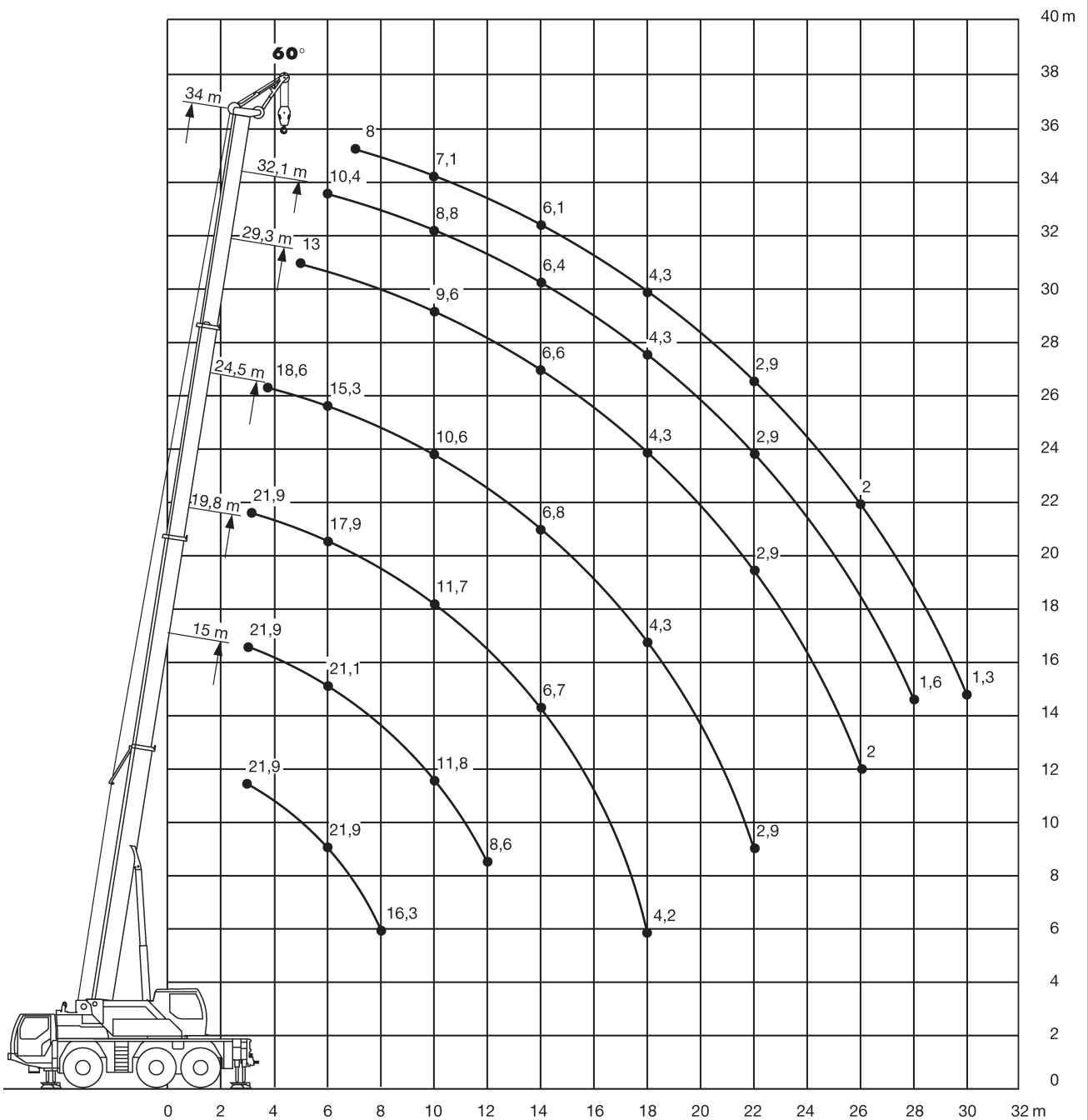
75%

m	29,3				32,1				34				m
	0°	20°	40°	60°	0°	20°	40°	60°	0°	20°	40°	60°	
6	3												6
7	2,9				2,7								7
8	2,9				2,7				2,6				8
9	2,8				2,6				2,6				9
10	2,8				2,6				2,6				10
12	2,7	2,3			2,6				2,5				12
14	2,6	2,2			2,5	2,1			2,4	2,1			14
16	2,5	2,1			2,4	2,1			2,3	2			16
18	2,3	2	1,8		2,3	2	1,7		2,3	2	1,7		18
20	2,2	1,9	1,7	1,5	2,2	1,9	1,7	1,5	2,2	1,9	1,7		20
22	2,2	1,9	1,7	1,5	2,1	1,9	1,7	1,5	2,1	1,8	1,7	1,5	22
24	2,1	1,8	1,6	1,5	2	1,8	1,6	1,4	2	1,8	1,6	1,4	24
26	2	1,7	1,6	1,5	2	1,7	1,6	1,4	2	1,7	1,6	1,4	26
28	1,9	1,7	1,6	1,5	1,9	1,7	1,6	1,4	1,9	1,7	1,6	1,4	28
30	1,7	1,7	1,6		1,7	1,7	1,6	1,4	1,6	1,7	1,6	1,4	30
32	1,5	1,6	1,6		1,4	1,6	1,6		1,4	1,6	1,6		32
34	1,2	1,4	1,5		1,2	1,4	1,5		1,1	1,3	1,5		34
36	1	1,2	1,2		1	1,1	1,2		0,9	1,1	1,2		36
38	0,8	0,9			0,8	0,9	1		0,7	0,9	1		38
40	0,7	0,8			0,6	0,7			0,6	0,7			40

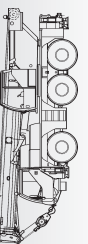




Die Arbeitsbereiche an der Montagespitze



05-2013





10,3-34m



1,4m



7t



7,2x6,4m



360°



DIN

75%

Teleskopkran 45 t

m	10,3				15				19,8				24,5				m	
	0°	20°	40°	60°	0°	20°	40°	60°	0°	20°	40°	60°	0°	20°	40°	60°		
3			25	21,9			24,6	21,9				21,9					3	
3,5			25	21,9			25	21,9				24,2	21,9			18,6	3,5	
4			25	21,9			25	21,9				22,7	21,9		17,5	17,8	4	
4,5			25	21,9			25	21,9				21,4	21,2		16,9	17,1	4,5	
5		26,1	25	21,9			24,1	21,9				20,2	20		16,4	16,5	5	
6		23,2	23,3	21,9			21,5	21,1				18,1	17,9		15,4	15,3	6	
7	19,2	19,4	19,5	19,6			19,3	19				16,2	16,1		13,9	13,8	7	
8	16	16,1	16,2	16,3		16,1	16,3	16,4				14,8	14,6		12,6	12,6	8	
9		11,8	13,8			13,7	13,9	13,9				13,4	13,4		11,5	11,4	9	
10						11,6	11,7	11,8				11,6	11,7		10,6	10,6	10	
12					8,4	8,5	8,6	8,6		8,6	8,7	8,7		8,4	8,5	12		
14										6,6	6,6	6,7		6,6	6,7	6,8	14	
16									5,1	5,2	5,2	5,3		5,2	5,3	5,3	16	
18									4,2	4,2	4,2	4,2		4,2	4,2	4,3	18	
20														3,4	3,4	3,5	3,5	20
22														2,8	2,8	2,9	2,9	22

m	29,3				32,1				34			m
	0°	20°	40°	60°	0°	20°	40°	60°	20°	40°	60°	
5			13,1	13								5
6			12,5	12,7			10,5	10,4				6
7			12	11,8			10,2	10,2		7,9	8	7
8			11,1	11,1			10	9,9		7,7	7,7	8
9			10,3	10,3			9,4	9,3		7,4	7,4	9
10			9,6	9,6			8,9	8,8		7,1	7,1	10
12			8,1	8,1			7,7	7,7		6,6	6,6	12
14			6,5	6,6			6,3	6,4		6,1	6,1	14
16			5,3	5,4			5,2	5,2		5,1	5,2	16
18		4,2	4,2	4,3		4,1	4,2	4,3		4,2	4,3	18
20		3,4	3,5	3,5		3,4	3,5	3,5	3,4	3,5	3,5	20
22		2,9	2,9	2,9		2,8	2,9	2,9	2,8	2,9	2,9	22
24	2,3	2,4	2,4	2,4		2,4	2,4	2,4	2,4	2,4	2,4	24
26	1,9	1,9	2	2	1,9	1,9	2	2	2	2	2	26
28		1,6	1,6		1,5	1,6	1,6	1,6	1,6	1,6	1,6	28
30					1,3	1,3	1,3		1,3	1,3	1,3	30
32									1	1,1		32

