

Liebherr LTM 1130-5.1



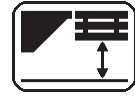
12,7-60m



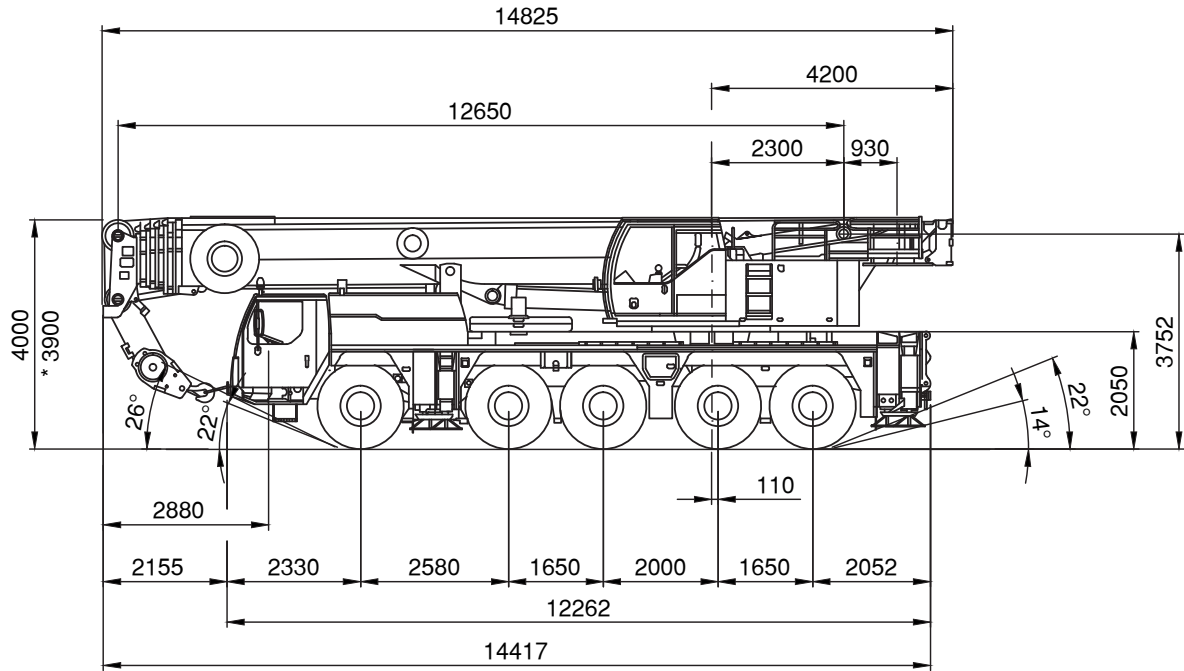
10,8/19m



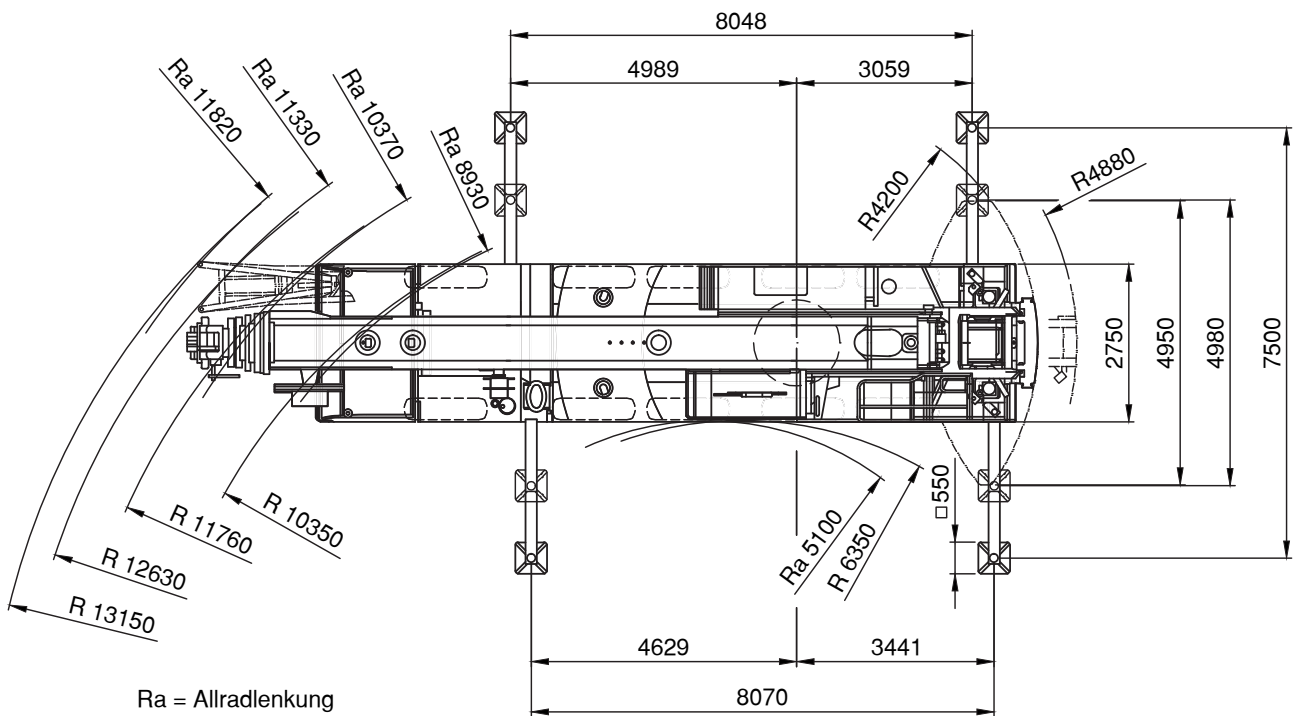
42t



2,10m



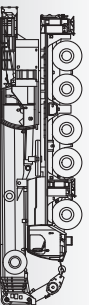
* = abgesenkt



Ra = Allradlenkung

 Abstützplatten: 1.500 x 2.000 mm
 02-2013

Teleskopkran 130 t



Technische Daten

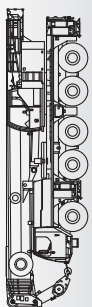
Achslasten						
Achse	1	2	3	4	5	Gesamtgewicht
Achslast (t)	12	12	12	12	12	60

Fahrgeschwindigkeiten (km/h)*			
	V	R	Steigfähigkeit
Straßenfahrt	80	7,9	55%

* Bereifung 16.00 R 25

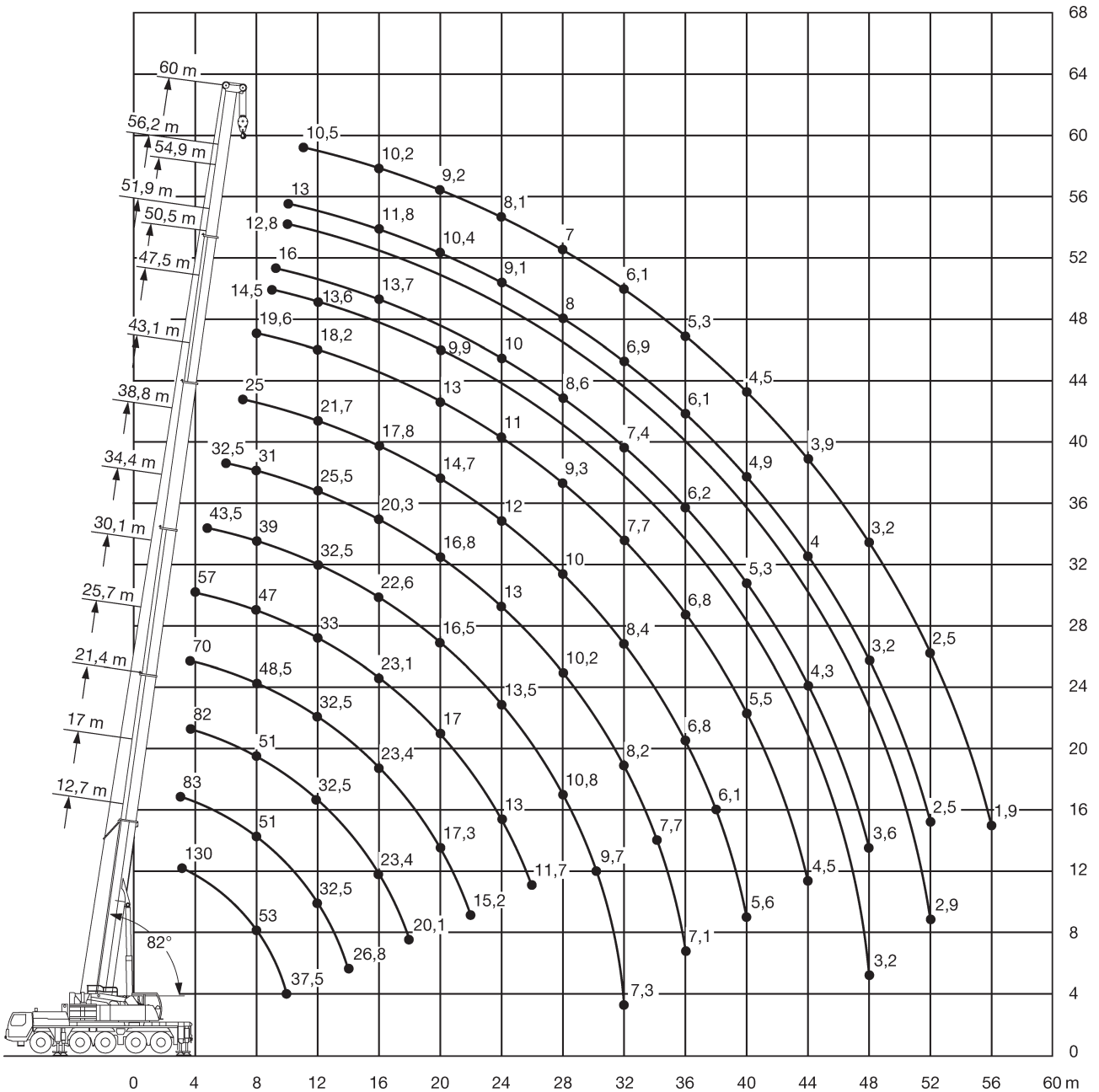
Arbeitsgeschwindigkeiten				
Antriebe	Geschwindigkeit (m/min)	Seildurchmesser (mm)	Seillänge (m)	Seilzug (kN)
Winde 1	0 - 110	21	250	88
Winde 2	0 - 110	21	250	88
Drehwerk	0 - 1,5 min ⁻¹			
Wippwerk	ca. 65 s bis 82° Auslegerstellung			
Teleskopieren	ca. 390 s für Auslegerlänge 12,7 - 60 m			

Hakenflaschen				
Traglast (t)	Rollen	Stränge	Gewicht (kg)	
59,1	3	7	700	
8,8	-	1	250	

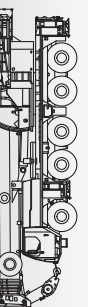




Die Arbeitsbereiche am Teleskopausleger



02-2013





12,7-60m



42t



8,07x7,5m



360°

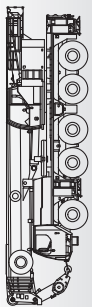


75%

Teleskopkran 130 t

m	12,7*	12,7	17	21,4	25,7	30,1	34,4	38,8	43,1	47,5	50,5	51,9	54,9	56,2	60	m
3	130	100	83													3
3,5	92	92	83	82	70											3,5
4	86	86	82	79	68	57										4
4,5	80	80	77	74	66	56										4,5
5	75	74	72	69	64	55	43,5									5
6	67	64	64	62	60	52	42	32,5								6
7	60	57	57	56	54	49	40,5	32	25							7
8	53	50	51	51	48,5	47	39	31	24,5	19,6						8
9	46,5	44,5	45	45	44,5	43,5	37,5	30	23,9	19,3	14,5	16				9
10	37,5	37,5	40	40,5	40	40,5	36	28,6	23,4	18,9	14,5	16	12,8	13		10
11			36	36	36	36,5	35	27,1	22,7	18,6	14,1	15,9	12,8	13	10,5	11
12			32,5	32,5	32,5	33	32,5	25,5	21,7	18,2	13,6	15,5	12,6	12,9	10,5	12
14			26,8	27,7	27,7	27,4	26,9	22,9	19,5	16,9	12,6	14,7	12	12,4	10,5	14
16				23,4	23,4	23,1	22,6	20,3	17,8	15,5	11,6	13,7	11,3	11,8	10,2	16
18				20,1	20	19,7	19,2	18,5	16,1	14,2	10,7	12,7	10,5	11,1	9,8	18
20					17,3	17	16,5	16,8	14,7	13	9,9	11,7	9,8	10,4	9,2	20
22					15,2	14,8	14,7	14,8	13,4	11,9	9	10,8	9,2	9,8	8,6	22
24						13	13,5	13	12	11	8,3	10	8,5	9,1	8,1	24
26						11,7	12	11,5	11	10	7,7	9,3	7,9	8,5	7,6	26
28							10,8	10,2	10	9,3	7,1	8,6	7,4	8	7	28
30							9,7	9,1	9,4	8,3	6,6	8	6,9	7,4	6,6	30
32							7,3	8,2	8,4	7,7	6,1	7,4	6,4	6,9	6,1	32
34								7,7	7,5	7,3	5,6	6,7	6	6,5	5,6	34
36								7,1	6,8	6,8	5,3	6,2	5,7	6,1	5,3	36
38									6,1	6,1	4,9	5,9	5,3	5,5	4,9	38
40									5,6	5,5	4,5	5,3	5	4,9	4,5	40
42										5	4,2	4,8	4,7	4,4	4,2	42
44										4,5	4	4,3	4,4	4	3,9	44
46											3,7	4	4	3,6	3,6	46
48											3,2	3,6	3,7	3,2	3,2	48
50													3,3	2,8	2,8	50
52													2,9	2,5	2,5	52
54															2,2	54
56															1,9	56

* nach hinten





12,7-60m



12,7t



8,07x7,5m



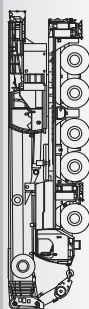
360°

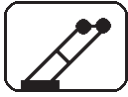


75%

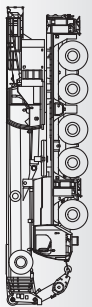
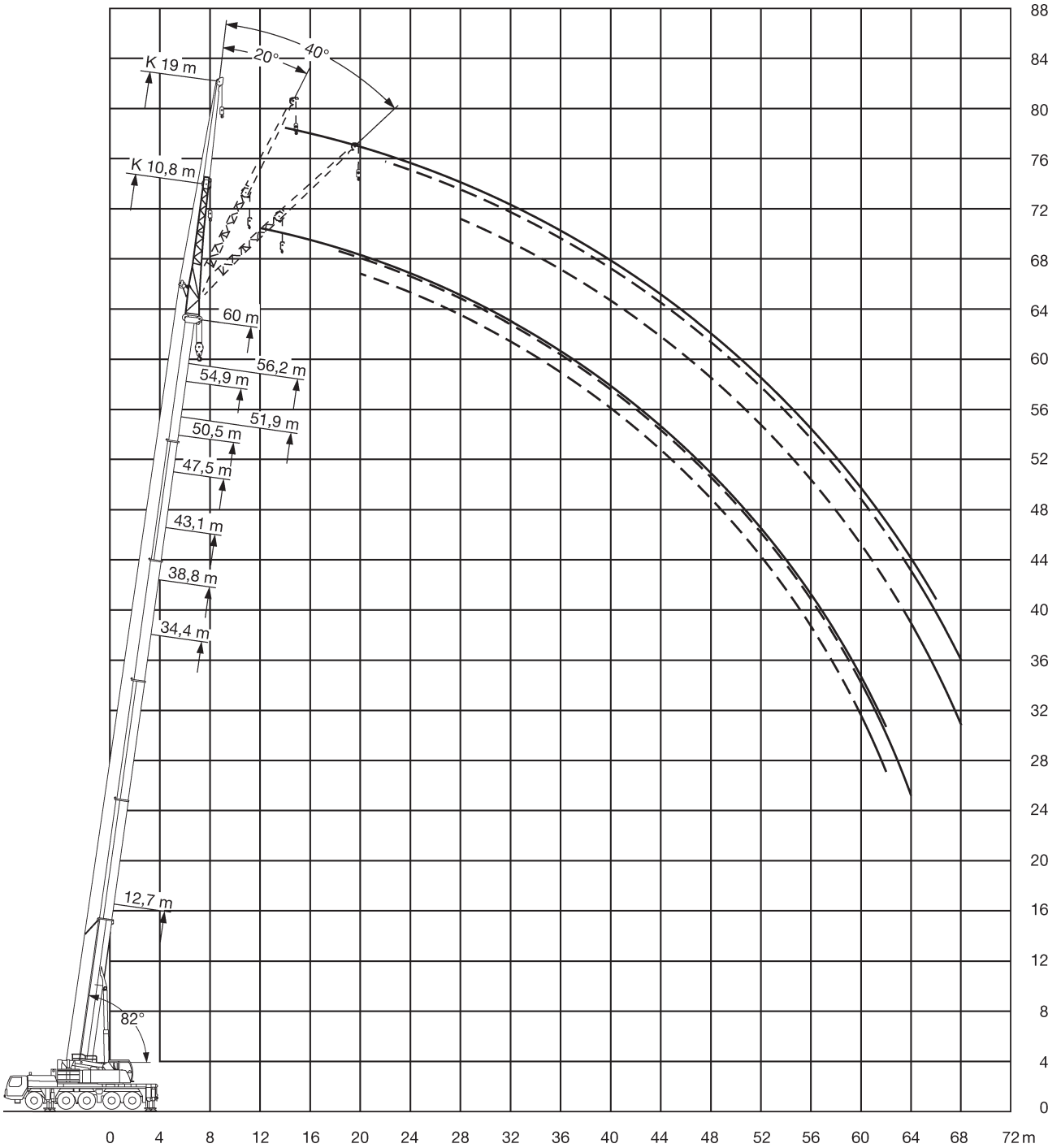
m	12,7	17	21,4	25,7	30,1	34,4	38,8	43,1	47,5	50,5	51,9	54,9	56,2	60	m
3	100	83													3
3,5	91	83	82	70											3,5
4	83	82	79	68	57										4
4,5	76	77	74	66	56										4,5
5	70	70	69	64	55	43,5									5
6	58	59	59	54	51	42	32,5								6
7	48	49	47	45	42	38,5	32	25							7
8	40,5	41	40	37,5	35	32	30,5	24,5	19,6						8
9	32	34	33,5	31,5	29,5	27,7	26,9	23,9	19,3	14,5	16				9
10	26,4	28,2	28,6	27,1	25,4	25,2	23,4	21,8	18,9	14,5	16	12,8	13		10
11		23,6	24,4	23,6	22,8	22,1	20,5	19,2	17,7	14,1	15,9	12,8	13	10,5	11
12		20,1	20,9	20,8	20,9	19,6	18,6	17,9	16,6	13,6	15,5	12,6	12,9	10,5	12
14		15,2	16,1	16,8	16,7	15,8	15,6	14,6	14,1	12,6	13,4	12	12,4	10,5	14
16			12,7	13,4	13,3	13,6	12,8	12,4	11,7	11,5	11	10,9	10,2	9,9	16
18			10,3	10,9	11	11,1	10,9	10,4	9,8	9,7	9,2	9,1	8,4	8,2	18
20				9,1	9,1	9,3	9,1	8,8	8,3	8,1	7,7	7,6	7	6,8	20
22				7,7	7,7	7,9	7,7	7,5	7	6,9	6,5	6,4	5,8	5,7	22
24					6,6	6,7	6,5	6,4	6	5,9	5,5	5,4	4,8	4,7	24
26					5,6	5,7	5,5	5,4	5	5	4,6	4,6	4	3,9	26
28						4,9	4,7	4,5	4,2	4,2	3,9	3,9	3,3	3,2	28
30						4,2	4	3,9	3,6	3,6	3,3	3,2	2,7	2,6	30
32						3,7	3,4	3,3	3	3	2,7	2,7	2,1	2,1	32
34							2,9	2,8	2,5	2,5	2,2	2,2	1,6	1,6	34
36							2,5	2,3	2	2,1	1,8	1,8	1,2		36
38								1,9	1,6	1,6	1,4	1,4			38
40								1,6	1,3	1,3					40

Teleskopkran 130 t



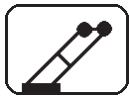


Die Arbeitsbereiche an der Doppelklappspitze





47,5-60m



10,8m



42t



8,07x7,5m



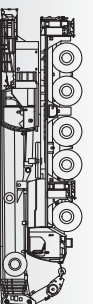
360°



75%

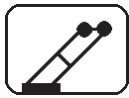
m	47,5			50,5			51,9			54,9			56,2			60			m
	0°	20°	40°	0°	20°	40°	0°	20°	40°	0°	20°	40°	0°	20°	40°	0°	20°	40°	
9	10,7																		9
10	10,7			7,4			8,2												10
11	10,7			7,4			8,2			6,5			6,7						11
12	10,7			7,4			8,2			6,5			6,7			5,6			12
14	10,4	9,8		7,4	7,4		8,2	8,2		6,5			6,7			5,6			14
16	10,2	9,5	8,3	7,4	7,2		8,2	8,2		6,5	6,5		6,7	6,7		5,6			16
18	9,9	9,1	8,1	7,1	6,9	6,6	8,1	8,2	7,6	6,5	6,5		6,7	6,7		5,6	5,6		18
20	9,6	8,8	7,9	6,8	6,6	6,3	7,9	8	7,5	6,4	6,3	6,1	6,6	6,5	6,4	5,6	5,6	5,4	20
22	9,1	8,6	7,7	6,4	6,2	6,1	7,7	7,6	7,4	6,1	6	5,9	6,4	6,3	6,2	5,5	5,4	5,4	22
24	8,6	8,2	7,5	6,1	5,9	5,8	7,3	7,1	7,1	5,9	5,7	5,6	6,2	6	6	5,3	5,3	5,3	24
26	8,1	7,8	7,3	5,7	5,6	5,5	6,9	6,8	6,7	5,6	5,4	5,4	5,9	5,8	5,7	5,2	5,1	5,1	26
28	7,5	7,4	7,1	5,3	5,3	5,2	6,5	6,4	6,3	5,3	5,2	5,1	5,6	5,5	5,5	4,9	4,9	4,9	28
30	7	7	7	5	5	5	6,1	6	6	5	4,9	4,9	5,3	5,2	5,2	4,7	4,7	4,7	30
32	6,4	6,5	6,5	4,6	4,7	4,7	5,7	5,7	5,7	4,7	4,7	4,7	5	5	5	4,5	4,5	4,5	32
34	6	6	6,1	4,3	4,4	4,4	5,4	5,3	5,4	4,4	4,4	4,4	4,7	4,7	4,7	4,2	4,3	4,3	34
36	5,6	5,6	5,7	4	4	4,1	5	5	5,1	4,1	4,1	4,2	4,5	4,4	4,5	4	4	4,1	36
38	5	5,3	5,3	3,7	3,8	3,8	4,7	4,7	4,8	3,9	3,9	3,9	4,2	4,2	4,2	3,7	3,8	3,9	38
40	4,4	4,7	4,8	3,5	3,5	3,6	4,4	4,4	4,5	3,6	3,7	3,7	4	4	4	3,4	3,6	3,7	40
42	4,2	4,2	4,2	3,2	3,3	3,4	4,1	4,1	4,2	3,4	3,5	3,5	3,7	3,7	3,8	3,2	3,3	3,4	42
44	3,9	3,9	4	3	3,1	3,1	3,7	3,8	3,9	3,2	3,3	3,3	3,5	3,5	3,6	3	3,1	3,2	44
46	3,6	3,7	3,7	2,8	2,9	2,9	3,3	3,5	3,6	3	3,1	3,1	3,3	3,3	3,4	2,8	2,9	3	46
48	3,2	3,4	3,4	2,7	2,7	2,8	3,1	3,2	3,2	2,9	2,9	3	3	3,1	3,2	2,7	2,7	2,8	48
50	2,9	3	3	2,5	2,5	2,6	3	3	3	2,7	2,8	2,8	2,7	2,9	3	2,5	2,6	2,6	50
52	2,6	2,6		2,4	2,4	2,4	2,7	2,9	2,9	2,6	2,6	2,6	2,3	2,5	2,6	2,3	2,4	2,4	52
54	2,5	2,5		2,2	2,2	2,2	2,4	2,6	2,6	2,4	2,5	2,5	2	2,2	2,2	2	2,1	2,2	54
56				2,1	2,1		2,1	2,2		2,1	2,3	2,3	1,7	1,9	1,9	1,7	1,8	1,9	56
58				2	2		1,9	1,9		1,9	2	2	1,5	1,6	1,6	1,4	1,5	1,6	58
60										1,6	1,7		1,2	1,3		1,2	1,3	1,3	60
62													1	1,1		0,9	1	1	62
64																	0,8		64

Teleskopkran 130 t





47,5-60m



19m



42t



8,07x7,5m



360°



DIN

75%

Teleskopkran 130 t

m	47,5			50,5			51,9			54,9			56,2			60			m	
	0°	20°	40°	0°	20°	40°	0°	20°	40°	0°	20°	40°	0°	20°	40°	0°	20°	40°		
10	4,8																			10
11	4,8			4,1			4,4													11
12	4,7			4,1			4,4			3,8			3,9							12
14	4,6			4,1			4,3			3,8			3,9			3,5				14
16	4,5			4			4,2			3,8			3,8			3,5				16
18	4,4	3,9		3,9	3,5		4,2	3,8		3,7			3,8			3,4				18
20	4,3	3,8		3,9	3,5		4,1	3,7		3,7	3,5		3,7	3,5		3,4				20
22	4,1	3,7	3,3	3,8	3,5		4	3,6		3,6	3,4		3,7	3,4		3,4	3,2			22
24	4,1	3,6	3,3	3,7	3,5	3,2	3,9	3,6	3,2	3,6	3,4		3,6	3,4		3,3	3,2			24
26	4	3,5	3,2	3,7	3,4	3,2	3,8	3,5	3,2	3,5	3,3	3,1	3,5	3,3	3,2	3,3	3,2			26
28	3,9	3,5	3,2	3,6	3,4	3,2	3,7	3,4	3,2	3,5	3,3	3,1	3,5	3,3	3,1	3,3	3,2	3,1		28
30	3,8	3,4	3,2	3,5	3,3	3,1	3,7	3,4	3,2	3,4	3,3	3,1	3,5	3,3	3,1	3,2	3,1	3,1		30
32	3,7	3,4	3,2	3,5	3,3	3,1	3,6	3,3	3,2	3,4	3,2	3,1	3,4	3,2	3,1	3,2	3,1	3,1		32
34	3,6	3,3	3,2	3,4	3,2	3,1	3,5	3,3	3,1	3,3	3,2	3,1	3,4	3,2	3,1	3,2	3,1	3,1		34
36	3,6	3,3	3,1	3,3	3,2	3,1	3,5	3,3	3,1	3,3	3,2	3,1	3,3	3,2	3,1	3,1	3,1	3,1		36
38	3,5	3,3	3,1	3,2	3,2	3,1	3,4	3,2	3,1	3,2	3,1	3,1	3,2	3,2	3,1	3,1	3	3,1		38
40	3,4	3,2	3,1	3,1	3,1	3,1	3,4	3,2	3,1	3,1	3,1	3,1	3,2	3,1	3,1	3	3	3		40
42	3,3	3,2	3,1	2,9	3	3	3,3	3,2	3,1	3	3	3,1	3,1	3,1	3,1	2,9	3	3		42
44	3,2	3,2	3,1	2,8	2,9	3	3,2	3,2	3,1	2,9	2,9	3	3	3	3,1	2,8	2,9	2,9		44
46	3,1	3,1	3,1	2,6	2,7	2,9	3,1	3,1	3,1	2,7	2,8	2,9	2,9	2,9	3	2,6	2,8	2,9		46
48	3	3,1	3,1	2,5	2,6	2,7	3	3	3,1	2,6	2,7	2,8	2,8	2,8	2,9	2,5	2,6	2,7		48
50	2,9	3	3	2,3	2,4	2,5	2,9	2,9	3	2,5	2,6	2,7	2,7	2,7	2,8	2,3	2,5	2,6		50
52	2,8	2,8	2,9	2,2	2,3	2,4	2,5	2,8	2,9	2,3	2,4	2,5	2,5	2,6	2,7	2,2	2,4	2,5		52
54	2,6	2,7	2,8	2,1	2,2	2,2	2,4	2,5	2,7	2,2	2,3	2,4	2,3	2,5	2,6	2,1	2,2	2,3		54
56	2,3	2,6	2,6	1,9	2	2,1	2,3	2,3	2,4	2,1	2,2	2,2	2	2,4	2,5	1,9	2,1	2,2		56
58	2,1	2,2	2,3	1,8	1,9	1,9	2,2	2,2	2,3	2	2,1	2,1	1,8	2,1	2,2	1,7	1,9	2		58
60	1,9	2		1,7	1,8	1,8	1,9	2,1	2,2	1,9	1,9	2	1,5	1,8	1,9	1,4	1,7	1,9		60
62	1,8	1,9		1,6	1,7	1,7	1,7	1,9	1,9	1,7	1,8	1,9	1,3	1,5	1,6	1,2	1,5	1,6		62
64				1,5	1,6		1,5	1,6		1,4	1,6	1,6	1,1	1,3	1,3	1	1,2	1,3		64
66							1,3			1,2	1,4	1,4	0,9	1	1	0,8	1	1,1		66
68										1,1	1,2			0,8			0,8	0,8		68

